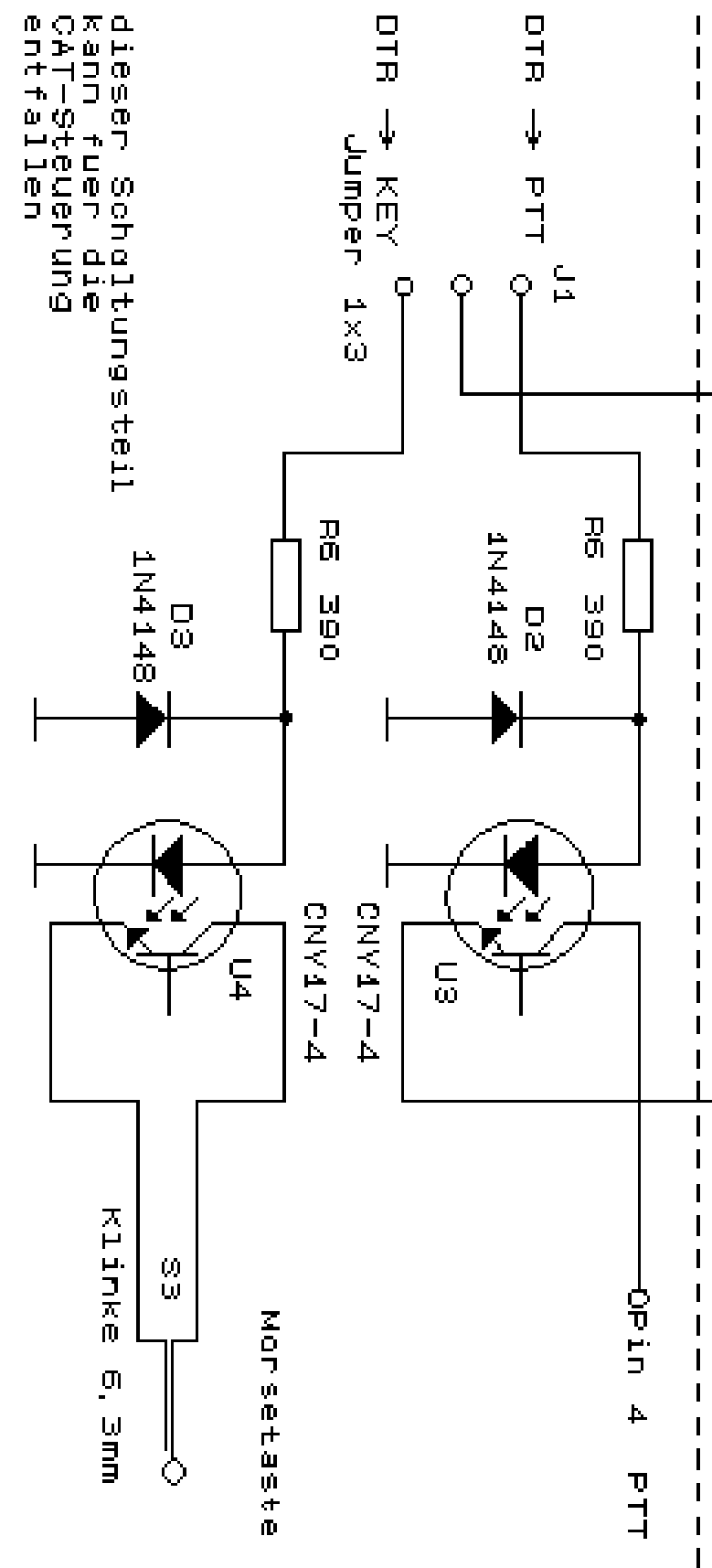
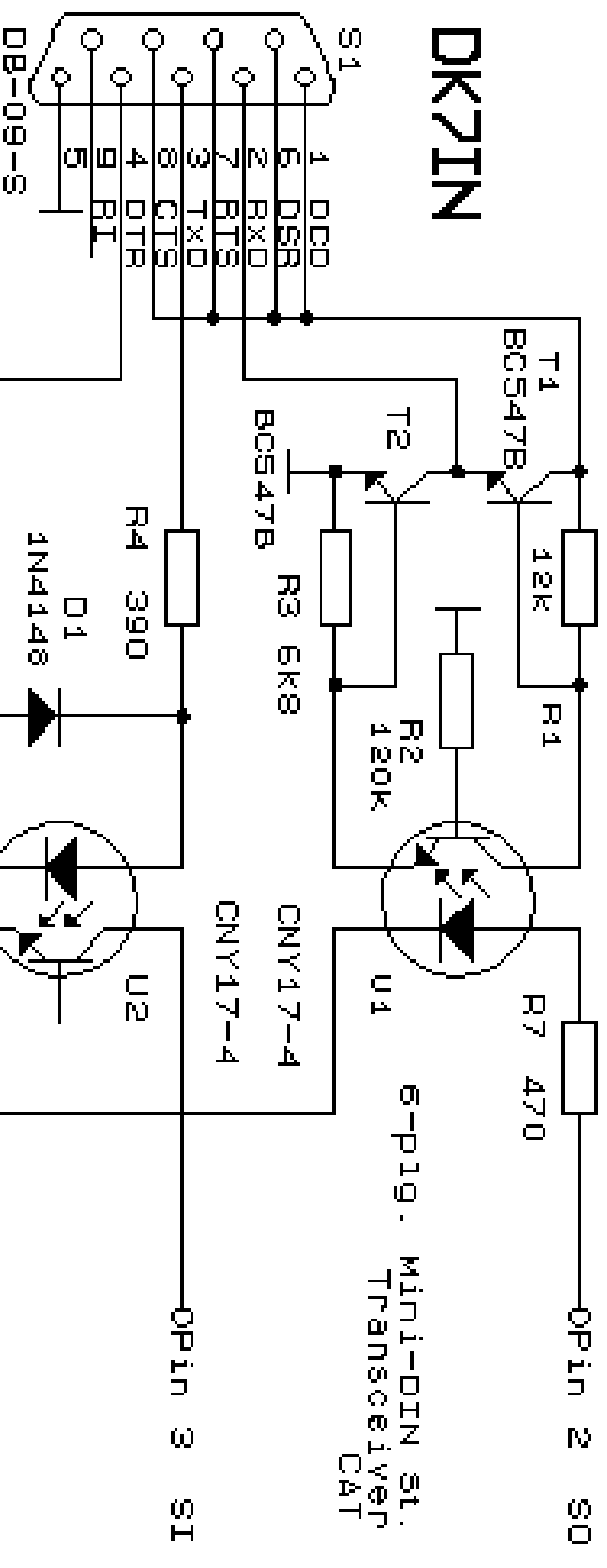


DK71IN



dieser Schaltungsteil kann fuer die CAT-Steuerung entfallen