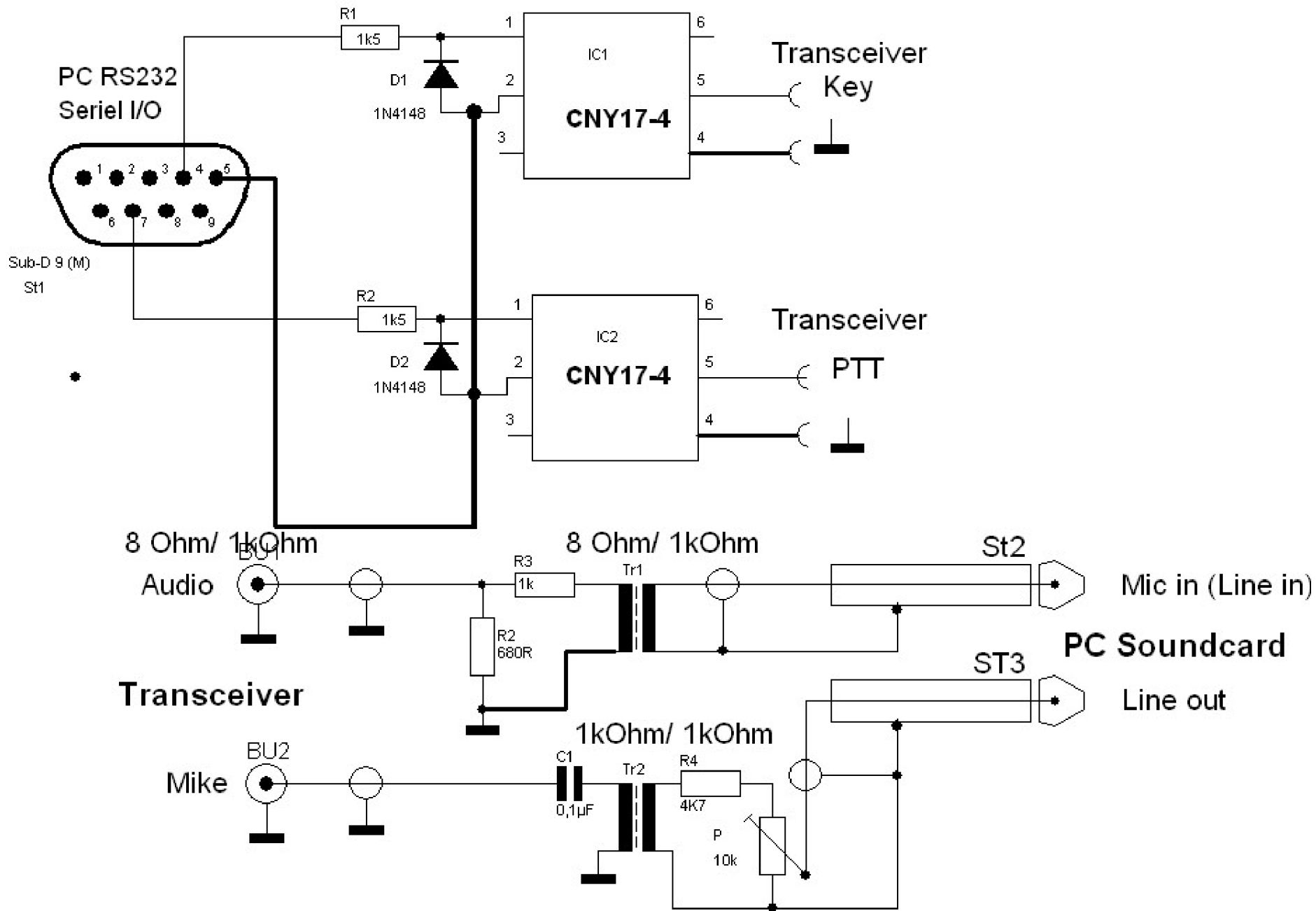


Interface mit Potenzialtrennung DJ7IL



NF-Übertrager: Conrad-Elctronic